

1.1 TRANSPORTE / LSVZ-ZUSCHLAG

Transporte

Bis Fr. 2'250.-- Nettowarenwert

Pro gefahrene Kilometer werden Fr. 1.75 berechnet. Die Tages-/Touren-Kilometer werden anteilmässig auf die zu beliefernden Kunden/Baustellen aufgeteilt. Wenn beispielsweise an einem Tag, resp. einer Tour sechs Kunden/Baustellen beliefert werden und hierfür 150 Km zu fahren sind, betragen die Transportkosten Fr. 43.75 ($150 \times 1.75 = \text{Fr. } 262.50 : 6$).

Ab Fr. 2'251.-- Nettowarenwert

Transporte innerhalb Zone 1 und 2: franko Bau
ausserhalb Zone 2: nach vorheriger Absprache

LSVA-Zuschlag

für Betriebe Wittenbach/Langenthal

Zone 1

LSVA-Zuschlag 0.85 % des Nettowarenwertes
(Minimum Fr. 6.00 / Lieferung)

Zone 2

LSVA-Zuschlag 1.70 % des Nettowarenwertes
(Minimum Fr. 12.00 / Lieferung)

Ausserhalb Zone 2

LSVA-Zuschlag nach Absprache vor Auftragsvergabe

Diese Netto-Zuschläge werden auf der Rechnung offen ausgewiesen.

1.2 BERECHNUNGSBEISPIEL TRANSPORTKOSTEN / LSVA-ZUSCHLAG

Transport A

Wegstrecke 92 km
 Theor. Transportkosten 92 km à Fr. 1.75 Fr. 161.00

Kunde	Zone	Netto- Warenwert Fr.	Transport- kosten Fr.	LSVA- Zuschlag Fr.
A	1	1'100.00	40.25	9.35
B	1	1'190.00	40.25	10.10
C	1	220.00	40.25	6.00
D	1	1'250.00	40.25	10.65
		3'760.00	161.00	36.10

Transport B

Wegstrecke 276 km
 Theor. Transportkosten 276 km à Fr. 1.75 Fr. 483.00

Kunde	Zone	Netto- Warenwert Fr.	Transport- kosten Fr.	LSVA- Zuschlag Fr.
A	2	1'780.00	80.50	30.25
B	2	1'290.00	80.50	21.95
C	2	800.00	80.50	12.00
D	2	1'250.00	80.50	21.25
E	2	1'010.00	80.50	17.15
F	2	450.00	80.50	12.00
		6'580.00	483.00	114.60

1.3.1 PREISFAKTOREN UND ZUSCHLÄGE KANÄLE

Stücklängen	Kanäle	< 1.850 m	Preis x 0.55 x $\sqrt{2 \times L}$ (Wurzel aus doppelter Länge in m)
	Konen	< 1 m	Preisfaktor \sqrt{L}
	Etagen	< 1 m	(Wurzel aus Länge in m)
	Übergänge	< 1 m	

Kanalverbindungen	Rahmen	Preisfaktor 1.00
	Schiebfalz	Preisfaktor 0.95
	Steckblech	Preisfaktor 1.10
	Einfachbord	Preisfaktor 1.10

Preisfaktoren beziehen sich auf Listenpreis für Stahlblech sendzimirverzinkt

Erhöhte Anforderungen	Dichtklasse B 500 Pa	Preisfaktor 1.00
	Dichtklasse C 500 Pa	Preisfaktor 1.10
	Dichtklasse DFW (fett- und wasserdicht)	Preisfaktor 1.20
	Dichtklasse C 1000 Pa	Preisfaktor 1.28
	Dichtklasse C 1500 Pa	Preisfaktor 1.40
	Dichtklasse 30/C (30% von Kl. C)	Preisfaktor 1.50 ¹

¹ Die Dichtklasse 30/C kann nur bei sorgfältiger Montage garantiert werden. Wir behalten uns vor, dies zu kontrollieren.

Preisfaktoren beziehen sich auf Listenpreis für Stahlblech sendzimirverzinkt

Andere Materialien	Alu	Preisfaktor 1.70
	V2A – 1.4301	Preisfaktor 3.50
	V4A – 1.4404/4435	Preisfaktor 3.70
	Kupfer	Preisfaktor 4.00

Preisfaktoren beziehen sich auf Listenpreis für Stahlblech sendzimirverzinkt

Innenisolation ½"	Kanäle / Formstücke	Fr. 34.00 / m ² ¹
Innenisolation 1"	Kanäle / Formstücke	Fr. 36.00 / m ² ¹

¹ Mindestpreis Fr. 50.00 / Kanal resp. Formstück

Doppelwandige Kanäle verzinkt	25 mm Isolation	Preisfaktor 3.60
	50 mm Isolation	Preisfaktor 3.90

Preisfaktoren beziehen sich auf Listenpreis für Stahlblech sendzimirverzinkt, einwandige Ausführung

1.3.2 PREISFAKTOREN UND ZUSCHLÄGE KANÄLE

Zusammenbau von 2 Kanälen oder Formstücken in einen gemeinsamen Profilrahmen	bis grössere Kanalbreite 500 mm	Fr. 26.00
	bis grössere Kanalbreite 1000 mm	Fr. 34.00
	bis grössere Kanalbreite 2000 mm	Fr. 57.00
	bis grössere Kanalbreite 3000 mm	Fr. 80.00

Kanalausschnitte	Stahlblech sendzimirverzinkt	Fr. 16.00 / m Ausschnittumfang ¹
	¹ Mindestpreis Fr. 12.00 / Ausschnitt	

Stutzenmontage	Dichtklasse B 500 Pa	Fr. 16.00 / m Stutzenumfang ¹
	¹ Mindestpreis Fr. 16.00 / Stutzen	

Kanalherstellung	ab positioniertem Plan	Preis nach Absprache
------------------	------------------------	----------------------

Verbindungsmaterialien	wie Schrauben und Dichtungen sind in den Preisen nicht enthalten. Auf Wunsch lieferbar	Preiszuschlag 3%
------------------------	--	------------------

1.4.1 ERLÄUTERUNGEN ZU DEN PREISLISTEN KANÄLE

Die Preise in den Preislisten beziehen sich auf Standardausführung nach TRUNZ-Norm, aus sendzimirverzinktem Stahlblech, für Niederdruck bis 500 Pa.

Für die Preisfindung sind die Masse A und B sowie die Stücklänge L massgebend.

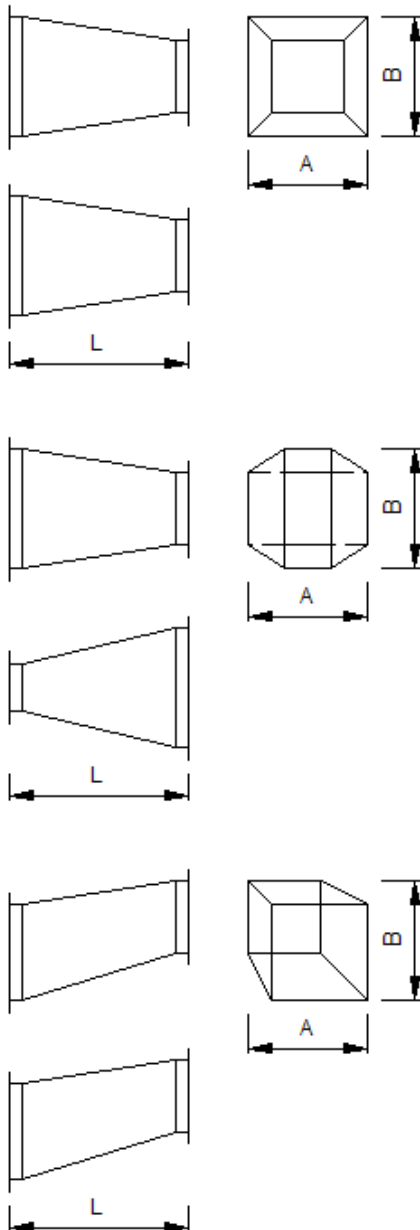
Die Kanalpreise sind in der Liste in Normlängen von 1.85 m angegeben. Für kleinere Stücklängen gilt:

Preis $\times 0.55 \times \sqrt{2 \times L}$ (Wurzel aus doppelter Länge in m). Längenangabe in m.

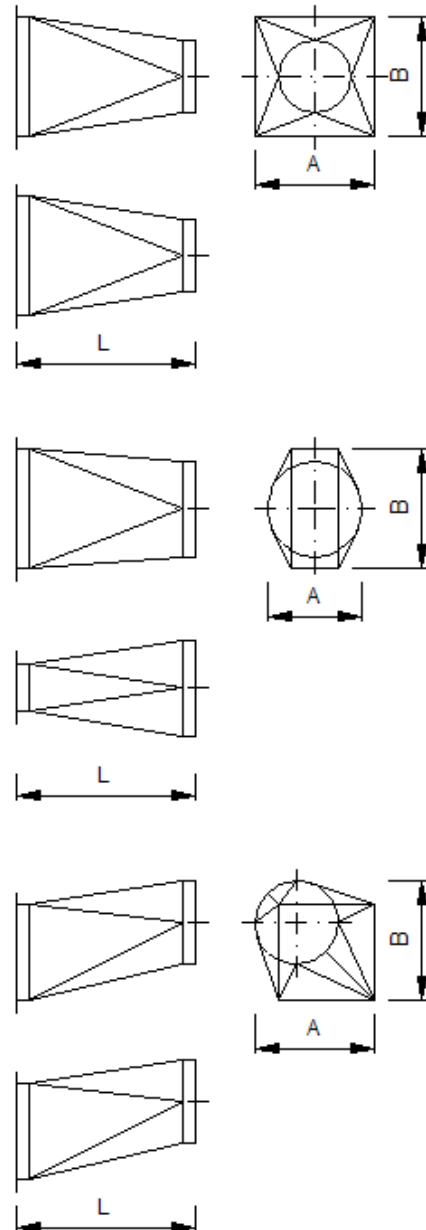
Die Fabrikation von Kanälen mit 2 m Länge wird im Laufe des Monats August 08 eingestellt.

Bei Konen, Etagen und Übergängen sind die Masse A und B der grössten Abmessung des Projektionsbildes (Schattenbild) in Luftrichtung preisbestimmend. Konen, Etagen und Übergänge sind in den Preislisten für eine Stücklänge von 1 m angegeben. Für andere Längen gilt der Preisfaktor \sqrt{L} (Wurzel aus Länge in m).

Konen

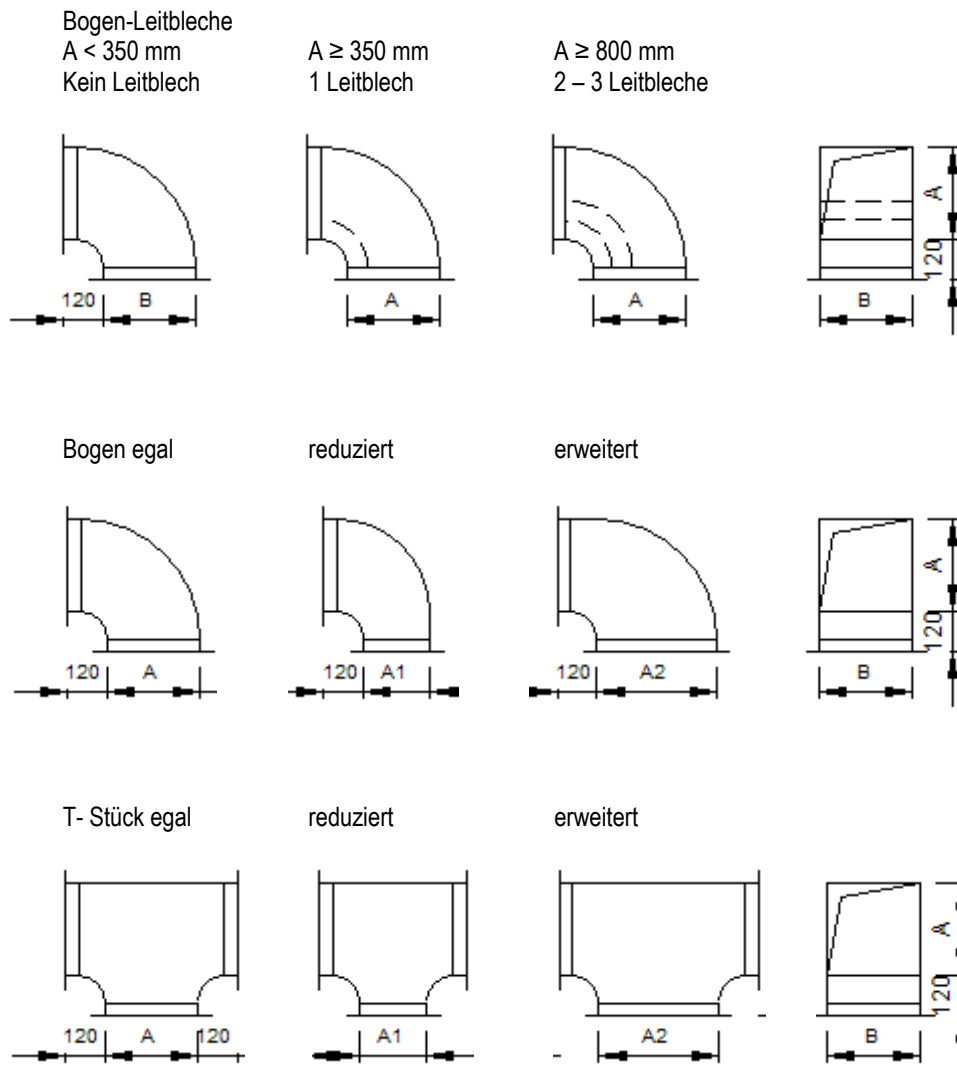


Übergänge



1.4.2 ERLÄUTERUNGEN ZU DEN PREISLISTEN KANÄLE

Bei Bogen und T-Stücken mit unterschiedlichen Anschlussmassen ist das grösste Mass von A bzw. A1 preisbestimmend.



In Offerten und Auftragsbestätigungen werden die effektiven Masse und Längen in die Preisberechnung einbezogen, sodass sich kleine Abweichungen ergeben können.

1.5 TECHNISCHE ERLÄUTERUNGEN KANÄLE

Material sendzimirverzinktes Stahlblech, mit Z-Drücken quer
(Abstand 160 mm), Längsfalz Snaplock

Blechstärken	grössere Kanalseite	Blechdicke	Blechgewicht
bis 700 mm		0.75 mm	6.0 kg / m ²
701 – 1500 mm		0.87 mm	7.0 kg / m ²
ab 1501 mm		1.10 mm	8.8 kg / m ²

Anschlussmasse Nennmasse sind die Kanalinnenmasse bzw. die
Innenmasse der Formstücke

Kanalverbindungen	grössere Kanalseite	Profil	Profilhöhe
bis 1100 mm		P20	20 mm
über 1100 mm		P30	30 mm

Schiebfalzverbindungen werden bis auf eine
max. Kanalbreite von 700 mm ausgeführt

Genauigkeit	bis Kanalbreite 1400 mm	Toleranz \pm 1.5 mm
	über Kanalbreite 1400 mm	Toleranz \pm 2.0 mm
	Kanallänge (bis 1850 mm)	Toleranz \pm 1.5 mm

Bei Kettenmassen werden die Längentoleranzen der Einzelstücke
eingehalten.

1.85m – Kanäle mit Schiefbfalzverbindungen werden nur 1820 mm lang
ausgeführt. Der Längenunterschied wird am Ende ausgeglichen, wenn
die Gesamtlänge angegeben wird.

1.6 ROHRPROGRAMM STANDARD

Material TRUNZ-Spiralfalzrohre und Formstücke können in folgenden Materialien geliefert werden:
 Stahlblech sendzimirverzinkt
 Aluman
 Cr-Ni-Stahl 1.4301 (V2A)
 Cr-Ni-Mo-Stahl 1.4401 (V4A)
 Kupfer

Mögliche Durchmesser

80
100 – 125 – 150 – 160 – 180
200 – 224 – 250 – 280
300 – 315 – 355
400 – 450
500 – 560
600 – 630
710
800
900
1000 – 1120 - 1250

Normlängen Spiralfalzrohre 3 m

Andere Längen auf Anfrage

Steckstutzen Formstücke	Durchmesser	Länge der Steckstutzen
	80 – 224 mm	40 mm
	250 – 355 mm	60 mm
	400 – 1250 mm	80 mm

Flanschborde Formstücke	Durchmesser	Flanschbord
	– 80 mm	10 mm
	100 – 300 mm	12 mm
	315 – 900 mm	15 mm
	1000 – 1250 mm	20 mm

Ausschnitte rund	Durchmesser	Stutzen 46° – 90°	Stutzen 15° – 45°
		Fr. / Stück	Fr. / Stück
	- 180 mm	10.30	17.00
	181 – 500 mm	22.60	37.20
	501 – 900 mm	45.00	74.40

Stutzenmontage rund inkl. Ausschnitt	Durchmesser	Stutzen 46° – 90°	Stutzen 15° – 45°
		Fr. / Stück	Fr. / Stück
	- 180 mm	19.80	30.50
	181 – 500 mm	42.80	65.00
	501 – 900 mm	84.20	130.00

1.7 VERBINDUNGSARTEN ROHRE LÄNGSGEFALZT

Rohrende	Sickenschelle	Rohrende
Einfachbord		Einfachbord
Doppelbord	Rundfalz	Einfachbord
Flanschbord	Flansch	Flanschbord
Glatt	Spannbride	glatt
Stutzen über Rohr passend	Steckverbindung	glatt
Schlauchstutzen	Schlauchanschluss	Schlauch